



FRONTIER™ 5706

Multi-Zentrifuge



Zuverlässige und kompakte Multifunktionszentrifuge für biowissenschaftliche Standardtrennungsanwendungen

Die Frontier™ 5706 ist eine kleine Multifunktionstischzentrifuge, die für eine Vielzahl von Zentrifugierungsanwendungen ideal geeignet ist. Die Frontier 5706, für die Zuverlässigkeit, verschiedene Sicherheitsfunktionen, die Unterbringungsmöglichkeit von Teströhrchen verschiedener Größen und eine intuitive Bedienung charakteristisch ist, wurde für die grundlegenden Anforderungen bei der Flüssigkeitstrennung im biowissenschaftlichen Bereich gebaut.

Standardfunktionen:

- **Extrem einfache und intuitive Bedienung** – Mit einem einfach drehbaren Steuerknopf, einem großen LCD-Display und den Einstellungs- und Ansichtsmöglichkeiten für die Geschwindigkeit als U/min und G-Kraft erhalten Sie mit dieser benutzerfreundlichen Zentrifuge genauere Ergebnisse und eine verbesserte Funktionalität.
- **Kompatibilität mit Teströhrchen verschiedener Größen** – In die Frontier 5706 können alle Standard-Röhrchengrößen von 1,5 ml bis 50 ml eingesetzt werden, wodurch eine Zentrifugierung für eine Vielzahl von Anwendungen möglich ist. Zudem verfügt sie über ein großes Fassungsvermögen und bietet Platz für sechs 50-ml-Röhrchen und zwölf 15-ml-Röhrchen bei einem Prozess.
- **Sicherheitsmerkmale zum Schutz vor Verletzungen** – Zu den Sicherheitsmerkmalen der Frontier 5706 gehören ein robuster mechanischer Deckel mit Verriegelungssystem und ein Rotorumwuchtsensor, der die Zentrifuge bei Umwucht des Rotors oder plötzlichen Stößen anhält und den Bediener vor dem sich mit hoher Geschwindigkeit drehenden Rotor schützt.

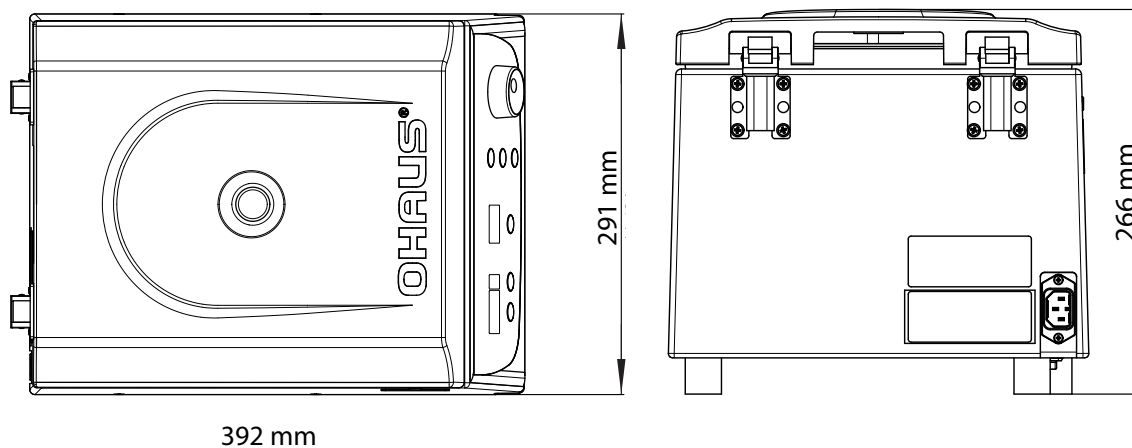
FRONTIER™ 5706 *Multi-Zentrifuge*

Modell	FC5706	
Drehzahlbereich	200 U/min - 6000 U/min; 50-U/min-Schritte	
Maximale RCF	4427 x g; 10 x g/Schritte	
Maximaler Kapazität (Rotor)	6 x 50 ml	
Kühlung	Luftgekühlt	
Laufzeit	10 Sek. bis 99 Std. 59 Min. 99 Sek. oder fortlaufend	
Geräuschpegel (je nach Rotor)	≤ 60 +2 dB(A)	
Gleichstrom-Netzanschluss	230 V/50 – 60 Hz	120 V/50 – 60 Hz
Spannungsschwankung	± 10%	± 10%
Stromverbrauch	0.55 A	1.1 A
Energieverbrauch	100 W	100 W
Abmessungen (BxTxH)	291 x 392 x 266 mm	
Nettogewicht (ohne Rotor)	10.5 kg	
Versandabmessungen (B x T x H)	400 x 545 x 410 mm	
Versandgewicht (ohne Rotor)	15 kg	

Zulassungen

- **Produktsicherheit:** EN 61010-1:2010, EN 61010-2-020:2006
- **Elektromagnetische Verträglichkeit, EMV:** EN 61326-1:2006, FCC Abschnitt 15 Klasse B

Abmessungen



FRONTIER™ 5706 Rotoren und Einsatzstücke







Rotoren und Einsatzstücke zur Erweiterung der Vielseitigkeit der Frontier FC5706

Durch verschiedene Rotoren und Röhrcheneinsatzstücke kann die FC5706 Röhrchen mit verschiedenen Größen und Kapazitäten aufnehmen.

				
Artikel	Winkelrotor, 12 × 15 ml	7-ml-Röhrcheneinsatzstück	5-ml-Röhrcheneinsatzstück	1,5-ml/2,0-ml-Röhrcheneinsatzstück
Artikelnummer	30130877	30130889	30130890	30130886
Kompatible Röhrchen	15 ml	7 ml	5 ml	1,5 ml / 2,0 ml
Maximale Röhrchenzahl	12	12	12	12
Max. U/min	6000 U/min	6000 U/min	6000 U/min	6000 U/min
Max. RCF	4427 × g	4265 × g	3621 × g	3058 × g
Radius	110 mm	106 mm	90 mm	76 mm
Typ	Winkelrotor 32 °		—	
Rotormaterial	PP ¹		—	

FRONTIER™ 5706 Rotoren und Einsatzstücke

					
Artikel	Winkelrotor, 6 x 50 ml	30-ml-Röhrcheneinsatzstück	16-ml-Röhrcheneinsatzstück	15-ml-Röhrcheneinsatzstück	15 ml RB/ Falcon-Röhrcheneinsatzstück
Artikelnummer	30130878	30130891	30130892	30130893	30130894
Kompatible Röhrchen	50 ml	30 ml	16 ml	15 ml	15 ml RB/Falcon
Maximale Röhrchenzahl	6	6	6	6	6
Max. U/min	6000 rpm	6000 rpm	6000 rpm	6000 rpm	6000 rpm
Max. RCF	4427 x g	4306 x g	4145 x g	4225 x g	4185 x g
Radius	110 mm	107 mm	103 mm	105 mm	104 mm
Typ	Winkelrotor 40 °	—			
Rotormaterial	PP ¹	—			

	
Artikel	Ausschwingbarer Rotor, 6 x 5 ml
Artikelnummer	30130880
Kompatible Röhrchen	5 ml
Maximale Röhrchenzahl	6
Max. U/min	4000 U/min
Max. RCF	1878 x g
Radius	105 mm
Typ	Ausschwingbarer Rotor
Rotormaterial	Aluminium

	
Artikel	Austauschbare Wäagegefäße für ausschwingbaren Rotor
Artikelnummer	30130895

Hinweise:

1. PP: Polypropylen

Ihr Fachhändler:
www.axon-labortechnik.de



Axon Labortechnik GmbH
 Im Braumenstück 16 - D-67659 Kaiserslautern
 Verkaufsbüro Tel. 06223/95 41 190 Fax: 06223/95 40 714
info@axon-labortechnik.de

OHAUS Europe GmbH

Im Langacher 44
 8606 Greifensee
 Switzerland

e-mail: ssc@ohaus.com
 Tel: 0041 22 567 53 19
 e-mail: tsc@ohaus.com
 Tel: 0041 22 567 53 20

www.ohaus.com

With offices throughout
 Europe, Asia, and
 Latin America

*ISO 9001:2008

Registriertes
 Qualitätsmanagementsystem
 CH16D269

80775224A © Copyright OHAUS Corporation

